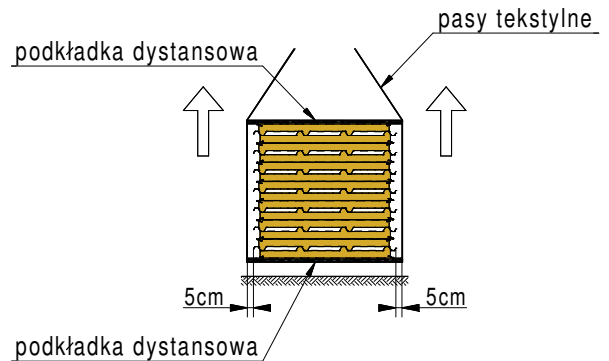
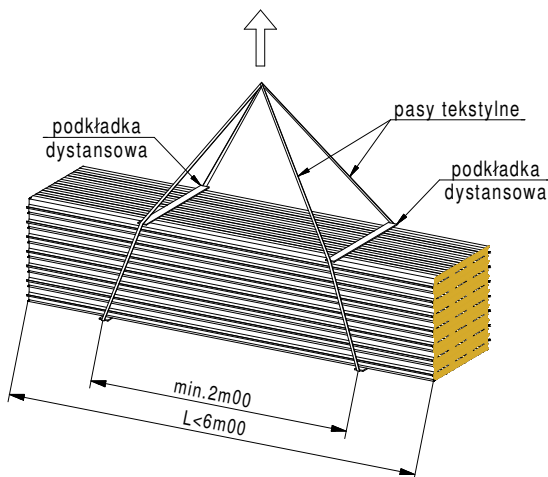


INSTRUKCJA ROZŁADUNKU I SKŁADOWANIA PŁYT

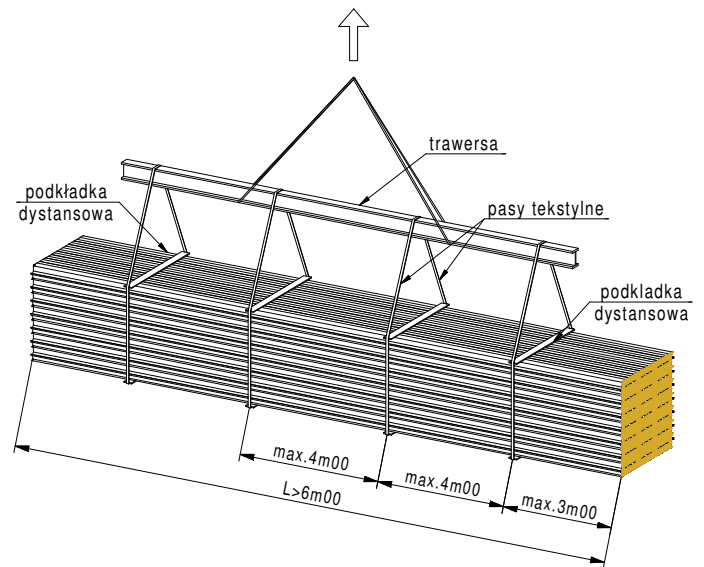
- ✓ Rozładunek pakietów z płytami Izopanel może odbywać się przy użyciu dźwigu lub wózka widłowego.
- ✓ W przypadku rozładunku przy użyciu dźwigu należy stosować pasy tekstylne z podkładkami dystansowymi. Podkładki dystansowe powinny mieć grubość nie mniejszą niż 4 cm i wystawać co najmniej 5 cm z każdej strony pakietu. Układać je należy zarówno nad jak i pod pakietem. (rys.1)
- ✓ Rozstaw pasów tekstylnych w przypadku płyt o długości do 6 m nie może być mniejszy niż 2 m. (rys.2)
- ✓ W przypadku płyt o długości powyżej 6 m rozstaw pasów tekstylnych nie powinien być większy niż 4 m. Konieczne jest również zastosowanie belki trawersowej. (rys.3)



rys.1



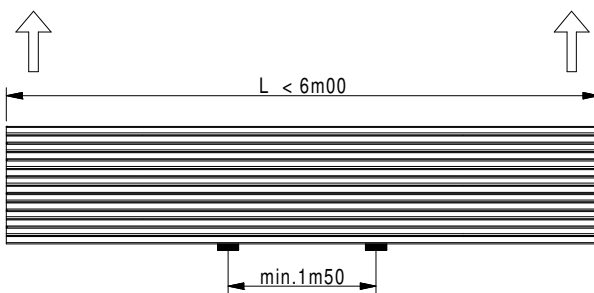
rys.2



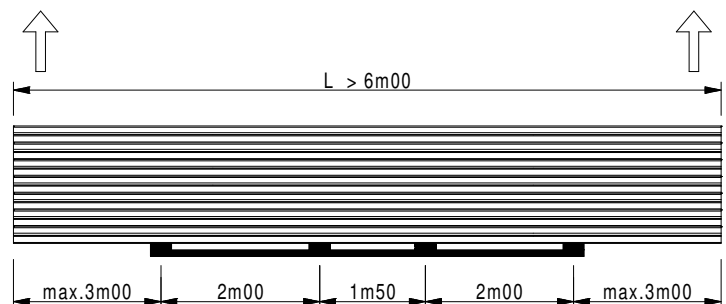
rys.3

Stosowanie do rozładunku lin stalowych oraz łańcuchów jest zabronione!

- ✓ W przypadku rozładunku przy użyciu wózka widłowego należy chronić okładziny płyt przed uszkodzeniem widłami podnośnika (np. nakładkami styropianowymi gr. 1 cm).
- ✓ Rozstaw widel w przypadku płyt o długości do 6 m nie może być mniejszy niż 1.5 m. (rys.4)
- ✓ Przy rozładunku wózkiem widłowym płyt o długości ponad 6.0 m należy dodatkowo stosować nasadę poszerzającą widły. (rys.5)



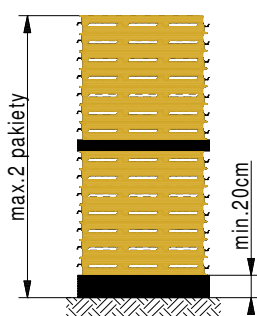
rys.4



rys.5

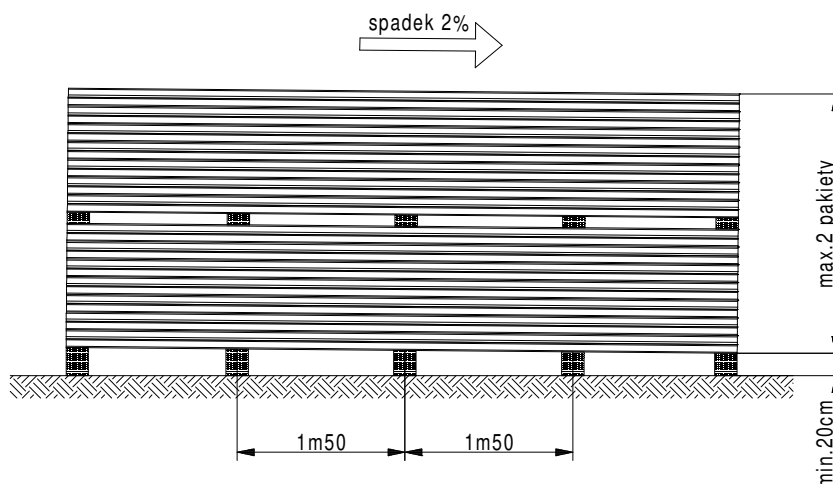
INSTRUKCJA ROZŁADUNKU I SKŁADOWANIA PŁYT

✓ Płyty Izopanel należy układać na suchym i równym podłożu, na podpórkach, nie mniej niż 20 cm nad powierzchnia składowania. Maksymalna dopuszczalna wysokość składowania to 2 pakiety. (rys.6)



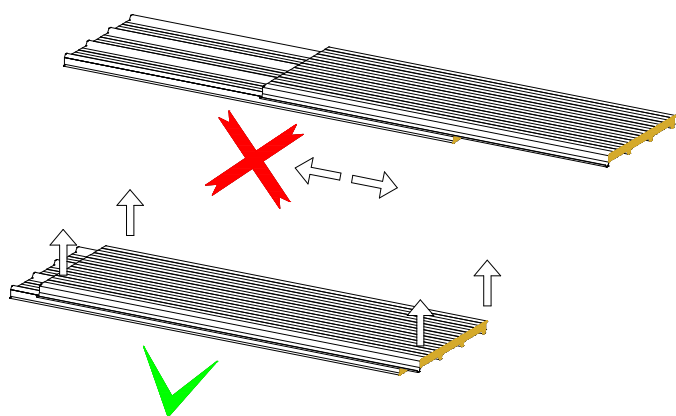
rys.6

✓ Płyty Izopanel należy układać z lekkim spadkiem uniemożliwiającym gromadzenie się wody deszczowej pomiędzy płytami. (rys.7)



rys.7

✓ W celu uniknięcia uszkodzeń mechanicznych płyty należy podnosić pojedynczo, bez przesuwania płyt jedna po drugiej. (rys.8)



rys.8

✓ Należy unikać długotrwałego (ponad dwa tygodnie) składowania płyt Izopanel na placu budowy.

✓ W przypadku składowania płyt na placu budowy należy je przykryć plandeką w celu ochrony przed czynnikami atmosferycznymi oraz promieniowaniem UV. Stosowanie folii z tworzyw sztucznych jest zabronione.

✓ W przypadku, gdy okres składowania przekracza dwa tygodnie, płyty Izopanel należy umieścić w wentylowanym miejscu, chronić przed działaniem promieni słonecznych oraz zapewnić swobodny dostęp powietrza do wszystkich warstw.

✓ Należy pamiętać o usunięciu folii ochronnej zabezpieczającej okładziny przed upływem miesiąca od daty wyprodukowania płyt.

✓ Należy unikać chodzenia po pakietach z płytami.

Nie zastosowanie się do powyższej instrukcji wiąże się z utratą gwarancji!